

## Keuringsverslag van een elektrische laagspanning- en zeer lage spanningsinstallatie

Plaats van het onderzoek : <u>Herpoel 3 bus van N40 Rondenreel</u>	Datum van het onderzoek : <u>16/03/2014</u>
Type : <u>Woning (appartement)</u>	Inspecteur : <u>Nurad Ashari</u>
Eigenaar : <u>Chawben Nibide</u>	Installateur : <u>Erik Sibbe</u>
<u>Herpoel 3 bus van N40 Rondenreel</u>	<input type="checkbox"/> B.T.W. nr. : <u>652 507 469</u>
EAN Nr. : <u>54144 92 60 1312 6642</u>	<input type="checkbox"/> IK. nr. : <u>-</u>
Teller Nr. : <u>139 6676</u>	

Aard onderzoek :	Art AREI	270	271	271bis	274	276bis	278	86	87/86	87/88	95	NET	TT	.....
		<input checked="" type="checkbox"/>	<input type="checkbox"/>	<input type="checkbox"/>	<input type="checkbox"/>	<input type="checkbox"/>	<input type="checkbox"/>	<input checked="" type="checkbox"/>	<input type="checkbox"/>	<input type="checkbox"/>	<input type="checkbox"/>	<input type="checkbox"/>	<input type="checkbox"/>	<input type="checkbox"/>

Netbeheerder : Eandis Spanning : 230 V Meter / bord verbinding : 6 mm<sup>2</sup> Max beveiliging : 4 A

Aantal borden : 2 Aantal kringen : 19 Aardelektrode :  lus  pen weerstand : 3.3 Ω Isolatie : 500 MΩ

DIFFERENTIEELSCHAKELAARS:				Test	x 2,5
IΔ : <u>30</u> mA	In : <u>40</u> A	I <sub>t</sub> : <u>82</u> kA <sup>2</sup> s	Type : <u>A</u>	Beschermde kringen	<u>alle</u> <u>OK</u> <u>OK</u>
IΔ : <u>30</u> mA	In : <u>40</u> A	I <sub>t</sub> : <u>82</u> kA <sup>2</sup> s	Type : <u>A</u>	Beschermde kringen	<u>1</u> <u>OK</u> <u>OK</u>
IΔ : <u>30</u> mA	In : <u>40</u> A	I <sub>t</sub> : <u>82</u> kA <sup>2</sup> s	Type : <u>A</u>	Beschermde kringen	<u>6</u> <u>OK</u> <u>OK</u>

BESCHRIJVING INSTALLATIE:	Aantal kringen	Bescherming	Sectie	Aantal kringen	Bescherming	Sectie
<input checked="" type="checkbox"/> ZIE SCHEMA	<u>zie schema's</u>					

Visueel nazicht (algemeen)  OK  NOK Directe aanraking  OK  NOK Indirecte aanraking  OK  NOK  
 Aansluitingen  OK  NOK Correcte schema's  OK  NOK  NVT  
 Continuïteit  OK  NOK Equipotentiale verbindingen  OK  NOK  NVT  in afwachting  
 Toestellen / Verlichting  OK  NOK  NVT

OPMERKINGEN / INBREUKEN / NOTA'S Geen

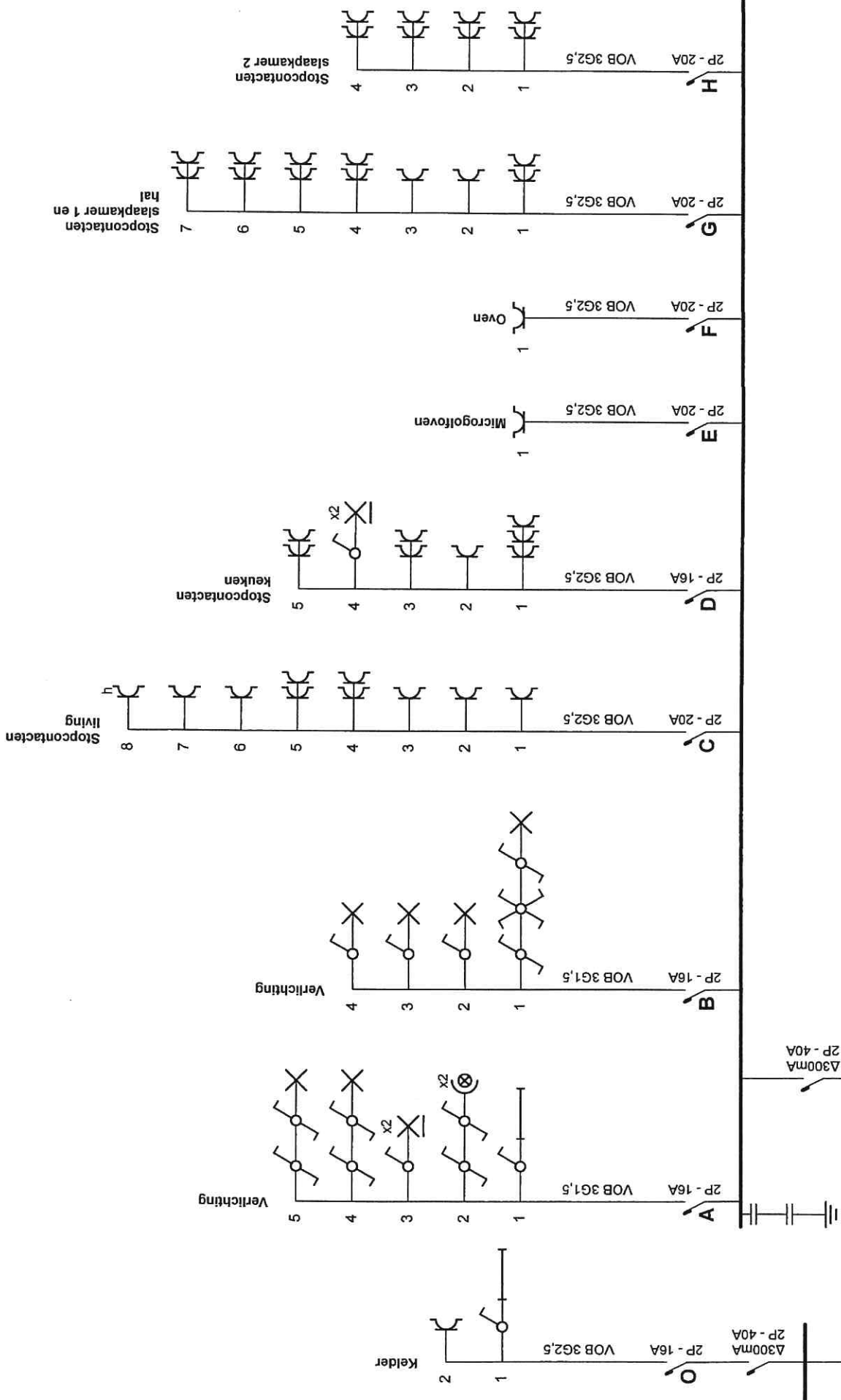
**BESLUIT**

- De elektrische installatie voldoet aan de voorschriften van het AREI. De volgende periodieke keuring is te voorzien voor 18 / 03 / 2033
- De nodige maatregelen werden genomen, zodat de ingangsklemmen van de automatische differentieelstroominrichting, geplaatst aan het begin van de installatie, ontoegankelijk zijn gemaakt door verzegeling.
- Het (de) ééndraads- en opstellingsschema(s) werden door het erkend organisme voor gezien getekend.
- De elektrische installatie voldoet niet aan de voorschriften van het AREI. Een aanvullend bezoek moet door hetzelfde organisme worden uitgevoerd. De werken, nodig om de inbreuken te doen verdwijnen die opgemerkt werden tijdens het controlebezoek, moeten zonder vertraging uitgevoerd worden en alle maatregelen moeten getroffen worden opdat de in overtreding zijnde installatie, indien zij in dienst blijft, geen gevaar vormt voor de personen of goederen.
- Het controlebezoek voorzien door art. 276bis van het AREI, moet plaats hebben uiterlijk 18 maanden na de datum van de verkoopakte. De gegevens van de nieuwe eigenaar worden ons bezorgd na het verlijden van de akte. Indien de herkeuring gebeurt door een ander erkend organisme, dient deze ons hiervan op de hoogte te brengen.

Voor de directeur, de inspecteur : (naam en handtekening)

Aantal bijlage(n) : 4

Nurad Ashari



**Erkend Organisme**  
 ACEG  
 Stationslei 71  
 1800 Vilvoorde  
 Tel.: 02 880 88 90  
 e-mail: info@aceg.be

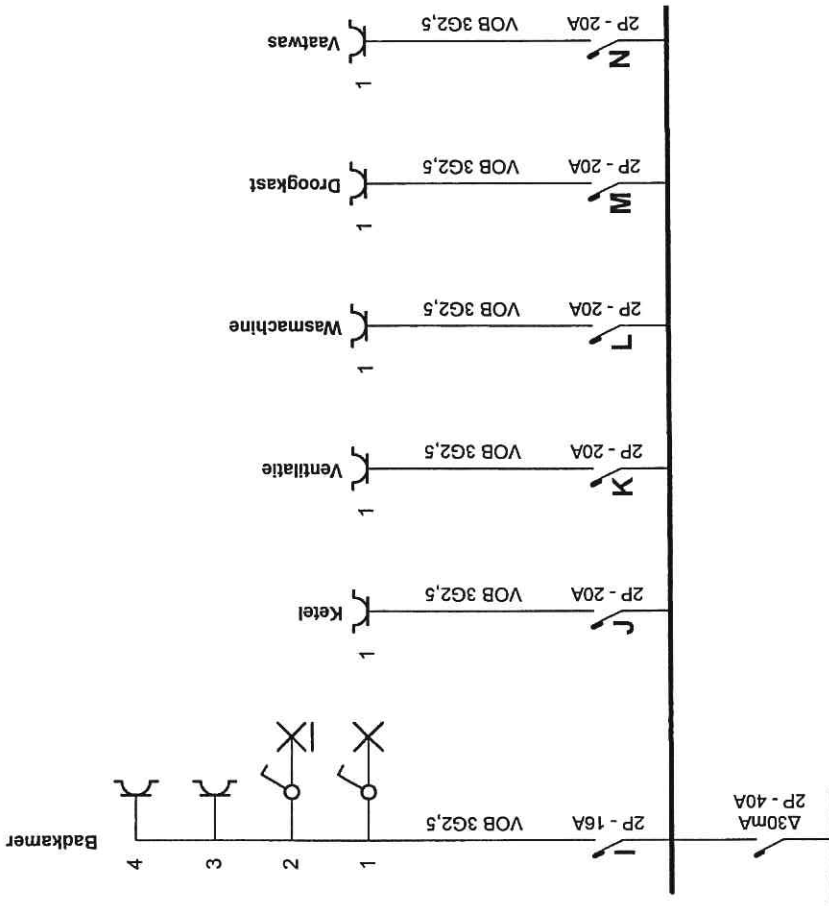
**ACEG**  
 In samenwerking met de Vlaamse Reguleerder voor de Elektriciteitsmarkt  
 REGULATOR VLAAMSE  
 19/05/2014  
 2006 15/2

**Plaats van de elektrische installatie**  
 Clauwer Hilde  
 Herpoel 3 Bus 001  
 1840 Londerzeel  
 GSM: 0486/11.55.82

**Installateur**  
 EWK bvba  
 Volkenbondstraat 70  
 2845 Niel  
 Tel.: 03 440 06 36 GSM: 0497 16 64 42  
 e-mail: ewk.wouter@gmail.com  
 BTW BE 0500.501.489



p. 1/4  
**Eendraadschema**  
 Datum: 10/02/2014  
 2 x 230V ~ 50Hz

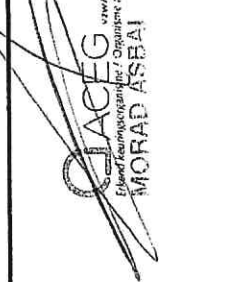


p. 2/4  
Eendraadschema  
Datum: 10/02/2014  
2 x 230V ~ 50Hz

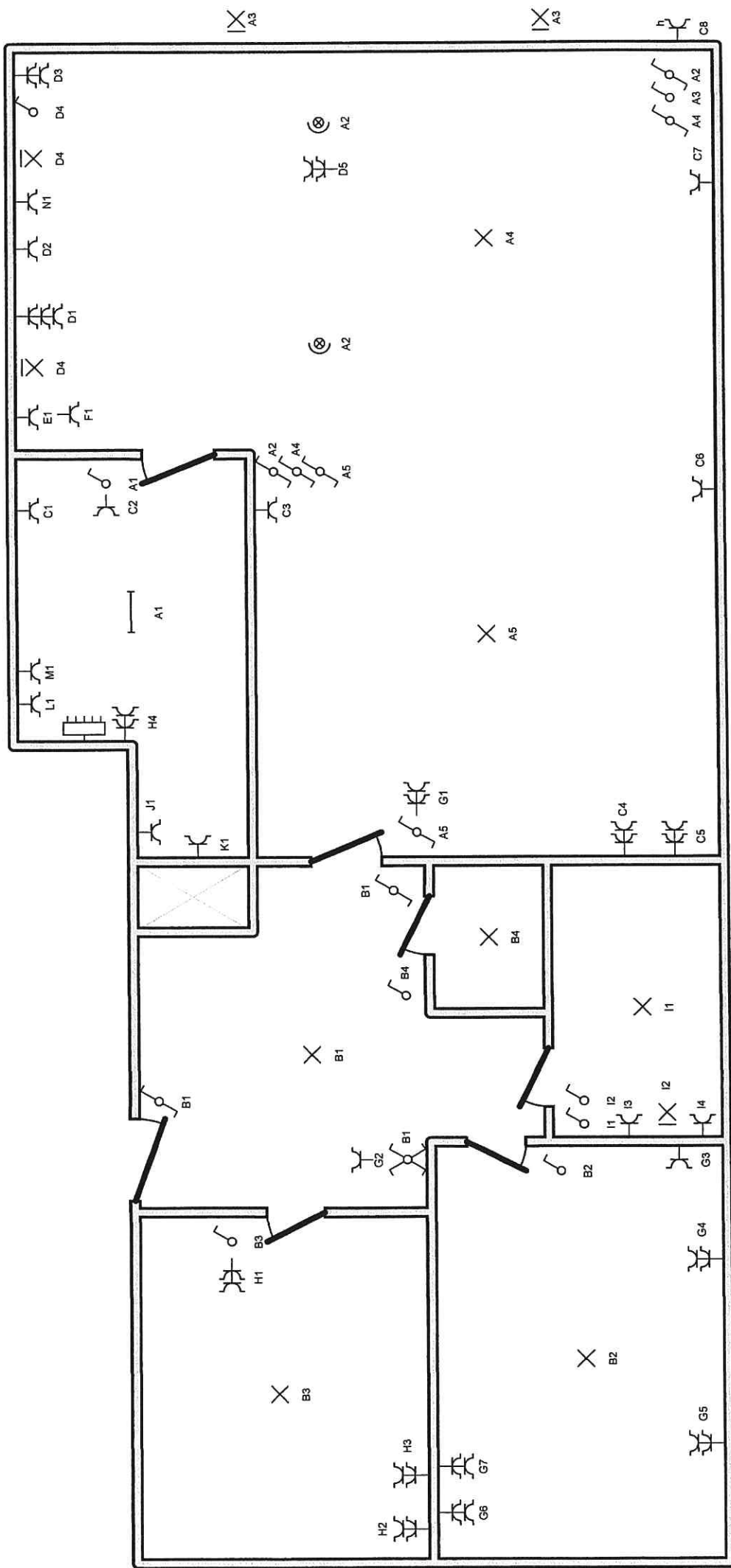


**Installateur**  
EWK bvba  
Volkenbondstraat 70  
2845 Niel  
Tel.: 03 440 06 36 GSM: 0497 16 64 42  
e-mail: ewk.wouter@gmail.com  
BTW BE 0500.501.489

**Plaats van de elektrische installatie**  
Clauwer Hilde  
D: Herpoel 3 Bus 001  
1840 Londerzeel  
GSM: 0486/11.55.82



**Erkend Organisme**  
ACEG  
Stationslei 71  
1800 Vilvoorde  
Tel.: 02 880 88 90  
e-mail: info@acag.be



p. 3/4  
 Situatieschema  
 Datum: 10/02/2014  
 2 x 230V ~ 50Hz

**EWK**  
 Elektro WK vzw

Installateur  
 EWK bvba  
 Volkenbondstraat 70  
 2845 Niel  
 Tel.: 03 440 06 36 GSM: 0497 16 64 42  
 e-mail: ewk.wouter@gmail.com  
 BTW BE 0500.501.489

Plaats van de elektrische installatie  
 Clauwer Hilde  
 Herpoel 3 Bus 001  
 1840 Londerzeel  
 GSM: 0486/11.55.82

Erkend Organisme  
 ACEG  
 Stationslei 71  
 1800 Vilvoorde  
 Tel.: 02 880 88 90  
 e-mail: info@aceg.be

www.aceg.be  
 Ondernemingsnummer: 048141618  
 MORA ASBL

- O** Kelder
- A** Verlichting
- B** Verlichting
- C** Stopcontacten living
- D** Stopcontacten keuken
- E** Microgolfoven
- F** Oven
- G** Stopcontacten slaapkamer 1 en hal
- H** Stopcontacten slaapkamer 2
- I** Badkamer
- J** Ketel
- K** Ventilatie
- L** Wasmachine
- M** Droogkast
- N** Vaatwas

**Erkend Organisme**  
 ACEG  
 Stationslei 71  
 1800 Vilvoorde  
 Tel.: 02 880 88 90  
 e-mail: info@aceg.be



**Plaats van de elektrische installatie**  
 Clauwer Hilde  
 Herpoel 3 Bus 001  
 1840 Londerzeel  
 GSM: 0486/11.55.82

**Installateur**  
 EWK bvba  
 Volkenbondstraat 70  
 2845 Niel  
 Tel.: 03 440 06 36 GSM: 0497 16 64 42  
 e-mail: ewk.wouter@gmail.com  
 BTW BE 0500.501.489



**p. 4/4**  
**Lijst Kringen**  
 Datum: 10/02/2014  
 2 x 230V ~ 50Hz