



ALGEMENE STEDENBOUWKUNDIGE RICHTLIJNEN VOOR WONINGEN BUITEN VERKAVELING

01/02/2018

RUIMTELIJK UITGANGSPUNTEN

De stad Lommel wenst in te zetten op architecturale creativiteit, innovatie en woonkwaliteit. Ze wenst bouwheren en ontwerpers aan te moedigen om duurzame bouwprojecten te realiseren ter bevordering van de ruimtelijke kwaliteit en leefbaarheid van de gebouwde omgeving,

Als kader voor woningbouw buiten verkaveling hanteert de stad Lommel een aantal stedenbouwkundige richtlijnen. Deze zijn enkel richtinggevend en bedoeld als leidraad in het ontwerpproces. Ze mogen geen beperkingen zijn voor vernieuwende projecten, maar zijn evenmin een verworvenheid. De mogelijkheden zijn immers steeds afhankelijk van de omliggende bebouwing, het karakter van de omgeving, de ruimtelijke draagkracht, enz.

WOONDICHTHEID

Streefcijfers, gebaseerd op het Ruimtelijk Structuurplan Vlaanderen:

- Buiten de Afbakening van Kleinstedelijk gebied (uitgezonderd de gehuchtskernen) :
15 wo/ha
- Binnen de Afbakening van Kleinstedelijk residentieel gebied (uitgezonderd de zone binnen de Stadslaan) : 25 wo/ha

dichtheid te berekenen op basis van perceelsgrootte (perceelsdiepte = eerste 50m t.o.v. nieuwe rooilijn)

VOORSCHRIFTEN HOOFDGEBOUWEN

INPLANTING & TYPOLOGIE

Richtlijn voorbouwlijn:

- standaard 12m uit de as van de weg of minimaal 6m t.o.v. de nieuwe rooilijn
- bij gewestwegen geldt het advies van AWW
- indien ruimtelijk inpasbaar kan hiervan worden afgeweken

Richtlijnen minimale breedte:

- minimaal 6m

Richtlijnen maximale breedte:

- maximum 2/3e van de perceelsbreedte, met een maximum van 20m

Schakelelement:

- langs de open zijgevel kan in sommige gevallen een ondergeschikt volume toegestaan worden dat een schakel kan vormen met de bebouwing op het aangrenzend perceel. Bij plaatsing op of tegen de perceelsgrens is bijkomend het akkoord van de aanpalende eigenaar vereist.
- standaard op minimaal 3m achter de voorbouwlijn
- maximaal 1 bouwlaag met verplicht plat dak

BOUWVOLUME

Richtlijnen maximale bouwdiepte:

- gelijkvloers: maximaal 17m(*)
- verdieping: maximaal 12m (gemeten vanaf de voorbouwlijn) (**)

Richtlijn achterbouwlijn (*):

- buiten de Afbakening van Kleinstedelijk gebied: minimaal 10m tuinzone
- binnen de Afbakening van Kleinstedelijk gebied: minimaal 8m tuinzone

Richtlijn hoofdgebouw t.o.v. zijdelingse perceelsgrens:

- minimaal 3m
- indien er een parkeerplaats, carport of garage in de zijtuinstrook is voorzien, is het aangewezen om min 3,5m t.o.v. zijdelingse perceelsgrens te vrijwaren om op een comfortabele manier de auto te kunnen in-/uitstappen.

Richtlijnen bouwhoogte:

- in woongebied: maximaal 2 bouwlagen
- in woongebied met landelijk karakter: afhankelijk van de omgeving, niet overal zal dit toegestaan worden

Richtlijnen dakvorm:

- in woongebied: vrij te kiezen (plat/hellend)
- in woongebied met landelijk karakter: afhankelijk van de omgeving, niet overal zal plat dak worden toegestaan

Richtlijnen kroonlijsthoogte:

- maximaal 6,5m t.o.v. maaiveld (dat max 30cm boven de as van de weg mag liggen)
- maximaal 3,5m t.o.v. maaiveld voor de meerdiepte van het gelijkvloers

Richtlijn nokhoogte (**):

- maximaal 11,5m t.o.v. maaiveld

Richtlijn positie voordeur:

- bij voorkeur in de voorgevel
- te voorzien in de voorste helft van de zijgevel, met een maximum van 8m t.o.v. de voorgevel (afstand incl. voordeur)

() de 'richtlijn achterbouwlijn' met minimale tuinzone primeert op de 'richtlijn maximale bouwdiepte' gelijkvloers.*

*(**) de 'richtlijn nokhoogte' primeert op de 'richtlijn maximale bouwdiepte verdieping'.*

MATERIALISERING

Richtlijnen gevelafwerking hoofd- en bijgebouwen:

- alle gevelvlakken (ook blinde gevels en gevels op perceelsgrens) kwalitatief af te werken. Snelbouw voldoet niet.
- alle gevelvlakken op perceelsgrens dienen te worden opgericht in onderhoudsvrije materialen.

Richtlijnen bij gekoppelde bebouwing:

- de eerste bouwer werkt alle gemeenschappelijke zijgevels af met een duurzaam en weersbestendig gevelmateriaal (leien, e.d.) in afwachting van het bouwen van de aanpalende woning. Snelbouw voldoet niet.
- de eerste bouwer bepaalt de bouwstijl. De tweede aanvrager zal dezelfde bouwstijl moeten volgen en opteren voor bijpassende gevelmaterialen.

OPPERVLAKTE EN BUITENRUIMTE WOONEENHEDEN

Elke wooneenheid dient te voldoen aan de woonkwaliteitsnormen volgens VMSW.

de netto lokaaloppervlakte (= de netto bewoonbare oppervlakte) wordt gemeten tussen de afgewerkte binnenzijde van de buitenmuren en vanaf 1m50 hoogte; exclusief binnenwanden, vides, schachten, bergingen, interne trappen en interne circulatie.

Richtlijnen minimale buitenruimte :

- elke wooneenheid moet over een private buitenruimte beschikken aansluitend bij de woonkamer en/of keuken
- min 9m² (netto bruikbare oppervlakte, exclusief balustrade ed.)
- min 1,80m diepte (netto bruikbaar, exclusief balustrade ed.)

VOORSCHRIFTEN BIJGEBOUWEN

INPLANTING

Richtlijnen inplanting vrijstaand bijgebouw:

- Ofwel op of tegen de perceelsgrens mits akkoord van de eigenaar van het aanpalend perceel
- Ofwel op minimaal 1m van de perceelsgrens
- In te planten binnen de bouwstrook van 50m vanaf de (nieuwe) rooilijn

BOUWVOLUME

Richtlijn kroonlijsthoogte:

- maximaal 3,5m t.o.v. maaiveld (dat max 30cm boven de as van de weg mag liggen)

Richtlijn nokhoogte:

- maximaal 5m t.o.v. maaiveld

Richtlijn totale oppervlakte vrijstaande bijgebouwen:

- steeds ondergeschikt aan de woning
- de gezamenlijke oppervlakte van alle vrijstaande bijgebouwen in de tuinzone is maximaal 25% van de oppervlakte van de achtertuin met een maximum van 70m² (gesloten) en uitbreidbaar met een maximum van 30m² open constructies (vb. pergola ed.).

De oppervlakte van de achtertuin wordt gemeten vanaf de maximale achtergevelbouwlijn.

De tuinzone wordt gerekend tot aan de eerste 50m t.o.v. de nieuwe rooilijn.

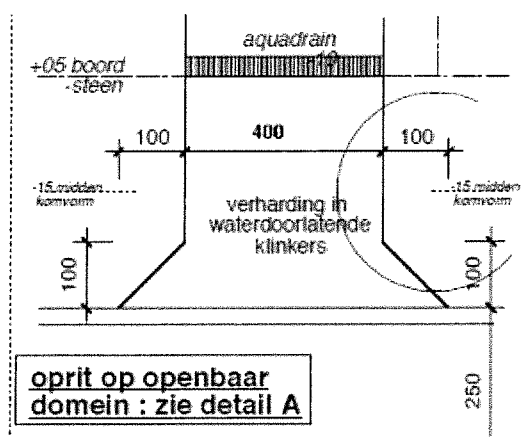
De oppervlakte van een vrijstaande bijgebouw betreft de bruto vloeroppervlakte (inclusief buitenmuren, oversteken, ed.).

VOORSCHRIFTEN TERREINAANLEG

INRITTEN

Richtlijnen inritten:

- maximum 4m ter hoogte van de aansluiting op het openbaar domein. T.h.v. de weg is plaatselijk een verbreding van 1m toegestaan.



- het regenwater afkomstig van de inrit dient op eigen terrein opgevangen te worden d.m.v. aquadrain dewelke aangesloten is op de regenwaterput of d.m.v. het plaatsen van een grindkoffer met bezinking op eigen terrein.
- standaard wordt maximaal 1 inrit per perceel toegestaan
- inritten naar ondergrondse parkeergarages
 - o op min 1m van perceelsgrens
 - o minimum 3m netto bruikbare breedte
 - o hellingsbaan cf 'richtlijnen parkeerplaatsen'. Zie hieronder.

GROENELEMENTEN

Richtlijnen groenelementen:

- maximaal inzetten op groene voortuinen. Verhardingen beperken.
- bestaande waardevolle hoogstammige bomen en houtwallen maximaal te bewaren
- opteren voor nieuwe streekeigen beplanting

AFSLUITINGEN

Richtlijn inplanting afsluitingen:

- ofwel op de perceelsgrens mits akkoord van de eigenaar van het aanpalend perceel
- ofwel tegen de perceelsgrens

RIOLERING & OPVANG REGENWATER

Richtlijn riolering:

- riolering rechtstreeks aan te sluiten op DWA-aansluiting. Septische put is niet toegestaan.

Richtlijnen opvang regenwater:

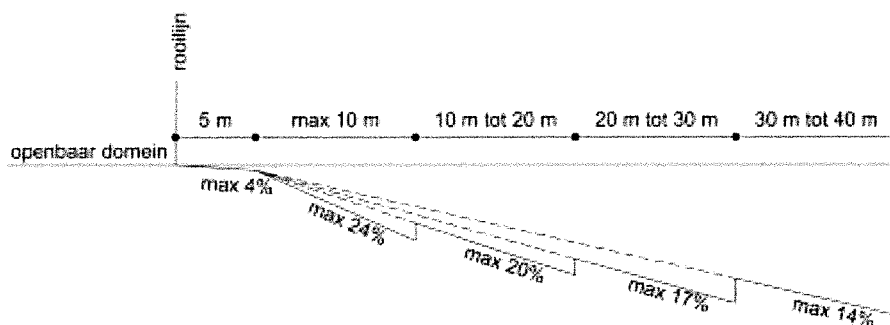
- regenwater op te vangen op eigen terrein en te hergebruiken
- capaciteit regenwaterput cf. gewestelijke verordening, met min 5000l. Overloop te voorzien naar infiltratievoorziening (zinkput/wadi/infiltratiebekken/bufferbekken).
- capaciteit zinkput: min 25 liter/m² verharde oppervlakte (d.i. alle verharding aanwezig op het terrein zoals o.a. dakoppervlakte, terrassen, wegenis, inritten, enz.)
- er mag géén overloop van de infiltratievoorziening op de openbare riolering plaatsvinden.
- regenwater- en/of zinkput op min 3m t.o.v. openbaar domein te voorzien

VOORSCHRIFTEN PARKEER- EN FIETSSTALPLAATSEN

PARKEERPLAATSEN

Richtlijnen parkeerplaatsen:

- parkeerbehoefte op te vangen op eigen terrein, conform stedelijke parkeerverordening :
 - o normen mbt woningbouw:
 - nieuwbouw woning < 150m² vloeroppervlakte : 1 parkeerplaats per woning
 - nieuwbouw woning van 150m² of meer: 1 parkeerplaats per schijf van 150m² *de vloeroppervlakte wordt per bouwlaag gemeten, met inbegrip van de buitenmuren, verminderd met de oppervlakte van de verticale verbindingswegen en met die van kelders en garages*
 - o bijkomend parkeerplaatsen te voorzien i.f.v. eventuele nevenactiviteit
 - o mbt de hellingsbaan naar de ondergrondse parkeergarage wordt verwezen naar de richtlijnen zoals opgenomen in ASVV 2004, Crow – fig. 10.8/19, 10.8/20 en het vademecum 'Duurzaam Parkeerbeleid', nl.:
 - hellingen in de eerste 5 m vanaf de rooilijn: max. 4%
 - hellingsgraad max. 24 % indien de lengte van de hellingsbaan max. 10 m bedraagt (aanbevolen 20%)
 - hellingsgraad max. 20 % 10 tot 20 m (aanbevolen 17%)
 - hellingsgraad max. 17 % 20 tot 30 m (aanbevolen 15%)
 - hellingsgraad max. 14 % > 30 m (aanbevolen 12%)



- inrichting van de parkeerplaats, conform stedelijke parkeerverordening
- kopse parkeerplaatsen rechtstreeks aantakkend op het openbaar domein zijn niet toegestaan.

FIETSSTALPLAATSEN

Richtlijnen fietsstalplaatsen:

- minimum 1 fietsstalplaats per bewoner
- inrichting van de fietsstalplaats, conform vademecum fietsvoorzieningen:
 - o benodigde breedte per fiets:
 - min. 0,75m indien de fietsen allen op één niveau geplaatst worden
 - min. 0,40m indien er gewerkt wordt met een hoog-laag systeem van fietsenstalling
 - o diepte stalruimte i.f.v. de lengte van de fiets:
 - min 1,80m
 - o vrije ruimte achter de fiets:
 - min 1,80m
- situering fietsenstalling:
 - o De fietsenstallingen moeten op een zo vlot mogelijke manier toegankelijk en op een zo logisch mogelijke manier bereikbaar zijn (omrijdbewegingen vermijden). Om fietsgebruik te stimuleren moet de fietsenstalling makkelijker en sneller te bereiken zijn dan de autoparkeerplaats.
 - o De loopafstand naar de fietsenstalling moet minimaal zijn. De fietsenstalling geeft bij voorkeur directe toegang tot het hoofdgebouw zonder dat de fietser eerst weer naar buiten moet.
 - o Fietsenstallingen op maaiveldniveau dragen duidelijk de voorkeur.